

RYOBI

OPERATOR'S MANUAL

MANUEL D'UTILISATION
MANUAL DEL OPERADOR

5,500 WATT GENERATOR GÉNÉRATRICE DE 5 500 WATTS GENERADOR 5 500 WATTS RY905500E

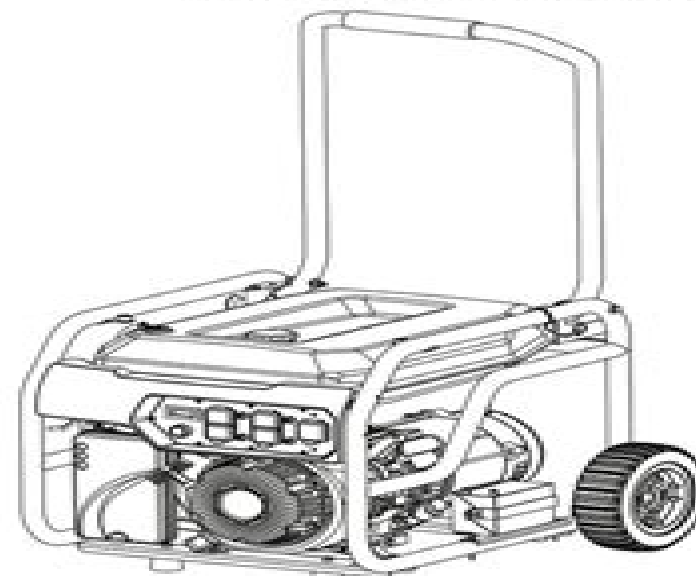
NOTICE AVIS AVISO

Do not use E15 or E85 fuel in this product. It is a violation of federal law and will damage the unit and void your warranty. Only use unleaded gasoline containing up to 10% ethanol.



Ne pas utiliser d'essence E15 ou E85 dans ce produit. Une telle utilisation représente une violation de la loi fédérale et endommagera l'appareil et annulera la garantie. Utiliser seulement de l'essence sans plomb ne contenant pas plus de 10 % d'éthanol.

No utilice combustibles E15 o E85 con este producto. Esto constituye una violación a la ley federal, dañará la unidad y anulará la garantía. Utilice únicamente gasolina sin plomo que contiene hasta 10% de etanol.



NEUTRAL BONDED TO FRAME
CONNECTEUR NEUTRE LIBRE
PUNTO NEUTRO CONECTADO AL MARCO

TABLE OF CONTENTS

■ Important Safety Instructions.....	3-4
■ Specific Safety Rules.....	4
■ Symbols.....	5-7
■ Electrical.....	8-9
■ Features.....	10
■ Assembly.....	11-12
■ Operation.....	12-15
■ Maintenance.....	15-18
■ Troubleshooting.....	19
■ Warranty.....	20-21
■ Parts Ordering / Service.....	Back Page

TABLE DES MATIÈRES

■ Instructions importantes concernant la sécurité.....	3-4
■ Règles de sécurité particulières.....	4
■ Symboles.....	5-7
■ Caractéristiques électriques.....	8-9
■ Caractéristiques.....	10
■ Assemblage.....	11-12
■ Utilisation.....	12-15
■ Entretien.....	16-19
■ Dépannage.....	20
■ Garantie.....	21-22
■ Commande de pièces / réparation.....	Page arrière

ÍNDICE DE CONTENIDO

■ Instrucciones de seguridad importantes.....	3-4
■ Reglas de seguridad específicas.....	4
■ Símbolos.....	5-7
■ Aspectos eléctricos.....	8-9
■ Características.....	10
■ Armado.....	11-12
■ Funcionamiento.....	12-15
■ Mantenimiento.....	16-19
■ Corrección de problemas.....	20
■ Garantía.....	21-22
■ Pedidos de piezas/ servicio.....	Pág. posterior

WARNING: To reduce the risk of injury, the user must read and understand the operator's manual before using this product.

AVERTISSEMENT : Pour réduire les risques de blessures, l'utilisateur doit lire et veiller à bien comprendre le manuel d'utilisation avant d'employer ce produit.

ADVERTENCIA: Para reducir el riesgo de lesiones, el usuario debe leer y comprender el manual del operador antes de usar este producto.

**SAVE THIS MANUAL FOR
FUTURE REFERENCE**

**CONSERVER CE MANUEL
POUR FUTURE RÉFÉRENCE**

**GUARDE ESTE MANUAL
PARA FUTURAS CONSULTAS**

Ryobi 3200 Repair Manual

Christian G. Meyer



Ryobi 3200 Repair Manual:

String Trimmer and Blower Intertec Publishing Corporation,1992 Provides detailed information on how to operate maintain and repair string trimmers and blowers the following manufacturers of electric and gasoline powered string trimmers and blowers are covered Alpina Black specific repair instructions for string trimmer and blower gasoline engines are covered for the following manufacturers John Deere Echo Efco Fuji Homelite Husqvarna IDC Kawasaki Kioritz Komatsu McCulloch Mitsubishi Piston Powered Products Poulan Sachs Dolmar Shindaiwa Stihl Tanaka TAS Tecumseh TML Trail Page 4 of cover **Industrial Education** ,1982 **American Printer** ,1983 Popular Mechanics ,1993-03 Popular Mechanics inspires instructs and influences readers to help them master the modern world Whether it s practical DIY home improvement tips gadgets and digital technology information on the newest cars or the latest breakthroughs in science PM is the ultimate guide to our high tech lifestyle **Thomas Register of American Manufacturers** ,2003 Vols for 1970 71 includes manufacturers catalogs *Popular Mechanics* ,1992 Farmers and Consumers Market Bulletin ,2006 *John Deere 318 Lawn and Garden Tractor Technical Service Repair Manual* ,1991-05-15 Motor Repair Manual ... Fifth Edition [of "Motor Repair Work"], Etc MOTOR REPAIR MANUAL.,1930 **John Deere 855 856 Compact Utility Tractor Technical Service Repair Manual** ,1996-06-15 **John Deere 4200 Compact Utility Tractor Technical Service Repair Manual** ,2001-04-15 **John Deere 2955 Tractor Technical Service Repair Manual** ,1991-12-15 **John Deere 870 Compact Utility Tractor Technical Service Repair Manual** ,1999-03-15 **Service and repair manual -Millard Swinger &...** ,1995 John Deere 1050 Tractor Technical Service Repair Manual ,1986-08-15 *John Deere 145 Lawn and Garden Tractor Technical Service Repair Manual* ,2005-01-15 John Deere 420 Lawn and Garden Tractor Technical Service Repair Manual ,1991-05-15 **John Deere 2555 Tractor Technical Service Repair Manual** ,1989-11-15 **John Deere 3155 Tractor Technical Service Repair Manual** ,1991-12-15 John Deere 316 Lawn and Garden Tractor Technical Service Repair Manual ,1991-05-15

Uncover the mysteries within its enigmatic creation, Discover the Intrigue in **Ryobi 3200 Repair Manual** . This downloadable ebook, shrouded in suspense, is available in a PDF format (PDF Size: *). Dive into a world of uncertainty and anticipation. Download now to unravel the secrets hidden within the pages.

<https://hersolutiongelbuy.com/files/uploaded-files/HomePages/Triangle%20Geometry%20If8764.pdf>

Table of Contents Ryobi 3200 Repair Manual

1. Understanding the eBook Ryobi 3200 Repair Manual
 - The Rise of Digital Reading Ryobi 3200 Repair Manual
 - Advantages of eBooks Over Traditional Books
2. Identifying Ryobi 3200 Repair Manual
 - Exploring Different Genres
 - Considering Fiction vs. Non-Fiction
 - Determining Your Reading Goals
3. Choosing the Right eBook Platform
 - Popular eBook Platforms
 - Features to Look for in an Ryobi 3200 Repair Manual
 - User-Friendly Interface
4. Exploring eBook Recommendations from Ryobi 3200 Repair Manual
 - Personalized Recommendations
 - Ryobi 3200 Repair Manual User Reviews and Ratings
 - Ryobi 3200 Repair Manual and Bestseller Lists
5. Accessing Ryobi 3200 Repair Manual Free and Paid eBooks
 - Ryobi 3200 Repair Manual Public Domain eBooks
 - Ryobi 3200 Repair Manual eBook Subscription Services
 - Ryobi 3200 Repair Manual Budget-Friendly Options
6. Navigating Ryobi 3200 Repair Manual eBook Formats

- ePub, PDF, MOBI, and More
- Ryobi 3200 Repair Manual Compatibility with Devices
- Ryobi 3200 Repair Manual Enhanced eBook Features
- 7. Enhancing Your Reading Experience
 - Adjustable Fonts and Text Sizes of Ryobi 3200 Repair Manual
 - Highlighting and Note-Taking Ryobi 3200 Repair Manual
 - Interactive Elements Ryobi 3200 Repair Manual
- 8. Staying Engaged with Ryobi 3200 Repair Manual
 - Joining Online Reading Communities
 - Participating in Virtual Book Clubs
 - Following Authors and Publishers Ryobi 3200 Repair Manual
- 9. Balancing eBooks and Physical Books Ryobi 3200 Repair Manual
 - Benefits of a Digital Library
 - Creating a Diverse Reading Collection Ryobi 3200 Repair Manual
- 10. Overcoming Reading Challenges
 - Dealing with Digital Eye Strain
 - Minimizing Distractions
 - Managing Screen Time
- 11. Cultivating a Reading Routine Ryobi 3200 Repair Manual
 - Setting Reading Goals Ryobi 3200 Repair Manual
 - Carving Out Dedicated Reading Time
- 12. Sourcing Reliable Information of Ryobi 3200 Repair Manual
 - Fact-Checking eBook Content of Ryobi 3200 Repair Manual
 - Distinguishing Credible Sources
- 13. Promoting Lifelong Learning
 - Utilizing eBooks for Skill Development
 - Exploring Educational eBooks
- 14. Embracing eBook Trends
 - Integration of Multimedia Elements
 - Interactive and Gamified eBooks

Ryobi 3200 Repair Manual Introduction

Ryobi 3200 Repair Manual Offers over 60,000 free eBooks, including many classics that are in the public domain. Open Library: Provides access to over 1 million free eBooks, including classic literature and contemporary works. Ryobi 3200 Repair Manual Offers a vast collection of books, some of which are available for free as PDF downloads, particularly older books in the public domain. Ryobi 3200 Repair Manual : This website hosts a vast collection of scientific articles, books, and textbooks. While it operates in a legal gray area due to copyright issues, its a popular resource for finding various publications. Internet Archive for Ryobi 3200 Repair Manual : Has an extensive collection of digital content, including books, articles, videos, and more. It has a massive library of free downloadable books. Free-eBooks Ryobi 3200 Repair Manual Offers a diverse range of free eBooks across various genres. Ryobi 3200 Repair Manual Focuses mainly on educational books, textbooks, and business books. It offers free PDF downloads for educational purposes. Ryobi 3200 Repair Manual Provides a large selection of free eBooks in different genres, which are available for download in various formats, including PDF. Finding specific Ryobi 3200 Repair Manual, especially related to Ryobi 3200 Repair Manual, might be challenging as theyre often artistic creations rather than practical blueprints. However, you can explore the following steps to search for or create your own Online Searches: Look for websites, forums, or blogs dedicated to Ryobi 3200 Repair Manual, Sometimes enthusiasts share their designs or concepts in PDF format. Books and Magazines Some Ryobi 3200 Repair Manual books or magazines might include. Look for these in online stores or libraries. Remember that while Ryobi 3200 Repair Manual, sharing copyrighted material without permission is not legal. Always ensure youre either creating your own or obtaining them from legitimate sources that allow sharing and downloading. Library Check if your local library offers eBook lending services. Many libraries have digital catalogs where you can borrow Ryobi 3200 Repair Manual eBooks for free, including popular titles. Online Retailers: Websites like Amazon, Google Books, or Apple Books often sell eBooks. Sometimes, authors or publishers offer promotions or free periods for certain books. Authors Website Occasionally, authors provide excerpts or short stories for free on their websites. While this might not be the Ryobi 3200 Repair Manual full book , it can give you a taste of the authors writing style. Subscription Services Platforms like Kindle Unlimited or Scribd offer subscription-based access to a wide range of Ryobi 3200 Repair Manual eBooks, including some popular titles.

FAQs About Ryobi 3200 Repair Manual Books

1. Where can I buy Ryobi 3200 Repair Manual books? Bookstores: Physical bookstores like Barnes & Noble, Waterstones, and independent local stores. Online Retailers: Amazon, Book Depository, and various online bookstores offer a wide

- range of books in physical and digital formats.
2. What are the different book formats available? Hardcover: Sturdy and durable, usually more expensive. Paperback: Cheaper, lighter, and more portable than hardcovers. E-books: Digital books available for e-readers like Kindle or software like Apple Books, Kindle, and Google Play Books.
 3. How do I choose a Ryobi 3200 Repair Manual book to read? Genres: Consider the genre you enjoy (fiction, non-fiction, mystery, sci-fi, etc.). Recommendations: Ask friends, join book clubs, or explore online reviews and recommendations. Author: If you like a particular author, you might enjoy more of their work.
 4. How do I take care of Ryobi 3200 Repair Manual books? Storage: Keep them away from direct sunlight and in a dry environment. Handling: Avoid folding pages, use bookmarks, and handle them with clean hands. Cleaning: Gently dust the covers and pages occasionally.
 5. Can I borrow books without buying them? Public Libraries: Local libraries offer a wide range of books for borrowing. Book Swaps: Community book exchanges or online platforms where people exchange books.
 6. How can I track my reading progress or manage my book collection? Book Tracking Apps: Goodreads, LibraryThing, and Book Catalogue are popular apps for tracking your reading progress and managing book collections. Spreadsheets: You can create your own spreadsheet to track books read, ratings, and other details.
 7. What are Ryobi 3200 Repair Manual audiobooks, and where can I find them? Audiobooks: Audio recordings of books, perfect for listening while commuting or multitasking. Platforms: Audible, LibriVox, and Google Play Books offer a wide selection of audiobooks.
 8. How do I support authors or the book industry? Buy Books: Purchase books from authors or independent bookstores. Reviews: Leave reviews on platforms like Goodreads or Amazon. Promotion: Share your favorite books on social media or recommend them to friends.
 9. Are there book clubs or reading communities I can join? Local Clubs: Check for local book clubs in libraries or community centers. Online Communities: Platforms like Goodreads have virtual book clubs and discussion groups.
 10. Can I read Ryobi 3200 Repair Manual books for free? Public Domain Books: Many classic books are available for free as they're in the public domain. Free E-books: Some websites offer free e-books legally, like Project Gutenberg or Open Library.

Find Ryobi 3200 Repair Manual :

triangle geometry if8764

[travail eacuteducatif et psychanalyse meacutetiers et pratiques](#)

tricky twenty two excerpt

[trial exam eastern cape 2014 mathematics question papers](#)

[trasport of mpumalanga](#)

[tricky twenty triangle](#)

~~[trevor thom air pilot manual 4](#)~~

[trex 450 pro manual](#)

[trauma nursing from resuscitation through rehabilitation](#)

[transportation system in human body](#)

[trig final exam multiple choice](#)

[trial exam life orientation paper 2014](#)

transformers the movie guide

[traxxas slash 4x4 parts manual](#)

[treasure island annotated illustrated more than 30 pictures included](#)

Ryobi 3200 Repair Manual :

[amours interdites productions numériques arte](#) - Oct 10 2022

web sur une idée originale d anne loussouarn amours interdites est un dispositif transmédia dont l objectif est d inciter le public à s interroger sur sa société ses rigidités collectives ou personnelles et sur l impact que celles ci peuvent avoir sur des individus

[les amours interdites yukio mishima babelio](#) - Oct 22 2023

web mar 15 1994 résumé un vieil écrivain shunsuké est fasciné par la beauté exceptionnelle de yūichi un jeune homosexuel shunsuké dont l oeuvre est connue mais déjà achevée a consacré toute sa vie à l esprit et à la création

amazon fr les amours interdites mishima yukio livres - May 17 2023

web amazon fr les amours interdites mishima yukio livres livres folio auteurs de a à z livraison prioritaire profitez de tous les avantages de livraison en vous inscrivant à prime neuf 10 20 tous les prix incluent la tva retours gratuits livraison à 0 01 jeudi 20 juillet détails ou livraison accélérée mardi 18 juillet

les amours interdites roman wikipédia - Sep 21 2023

web les amours interdites 𐄂𐄂 kinjiki est un roman de l auteur japonais yukio mishima rédigé entre 1950 et 1953 le terme kinjiki est un euphémisme pour homosexualité

[les amours interdites livre de yukio mishima booknode](#) - Mar 15 2023

web rédigé entre 1950 et 1953 les amours interdites décrit avec audace et sincérité l univers homosexuel du tōkyō d après guerre mais c est surtout le roman où mishima entreprend d exposer sans fard sa conception de la sexualité des rapports familiaux et sociaux et ses théories esthétiques et philosophiques

[les amours interdites roman mishima yukio 1925 1970 free](#) - Jul 19 2023

web les amours interdites roman by mishima yukio 1925 1970 publication date 1989 topics litte rature japonaise traduction franc aise 20e sie cle publisher paris gallimard

[may december les amours interdites la presse](#) - Jul 07 2022

web nov 17 2023 julianne moore et natalie portman dans une scène de may december le scénario est inspiré de l affaire mary kay letourneau qui a fait les manchettes dans les années 1990 professeure d une

les amours interdites book - May 05 2022

web amours interdites aug 17 2020 derrière les murs des presbytères se déroulent des histoires d amour passionnées des femmes aiment des prêtres des prêtres aiment des femmes quelquefois des hommes certains ont même des enfants et ce malgré l interdit la culpabilité et les difficultés d une vie dans la clandestinité ils seraient

[les amours interdites by yukio mishima goodreads](#) - Aug 20 2023

web les amours interdites yukio mishima 3 92 3 904 ratings353 reviews librarian s note an alternative cover edition for this isbn can be found here un vieil écrivain shunsuké est fasciné par la beauté exceptionnelle de yûichi un jeune homosexuel

amours interdites liste de 19 livres babelio - Sep 09 2022

web dec 5 2017 découvrez les meilleures listes de livres amours interdites liste créée par prettyyoungcat le 05 12 2017 19 livres parce qu ils sont ennemis parce que la morale voire la justice le réproue ils ne sont pas libres de

[les amours interdites poche yukio mishima rené de](#) - Jun 18 2023

web les amours interdites yukio mishima auteur rené de ceccatty traduction ryôji nakamura traduction paru en mars 1994 roman poche les amours interdites 5 5 avis 5 sur les autres formats format poche voir tout poche 10 20 broché 25 40 offres sur ce produit avec le retrait magasin résumé voir tout

les amours interdites une liste de films par cath44 - Mar 03 2022

web les amours interdites liste de 34 films par cath44 589 vues 12 personnes ont aimé 26 commentaires 1 obsession 1976 de brian de palma thriller drame 1h38 79 96 micro critiques sa note

les amours interdites yukio mishima 2070715647 cultura - Dec 12 2022

web les amours interdites par yukio mishima aux éditions gallimard un vieil écrivain shunsuké est fasciné par la beauté exceptionnelle de yûichi un jeune homosexuel shunsuké dont l oeuvre est connue mais déjà achevée a c

les amours interdites broché yukio mishima rené de fnac - Feb 14 2023

web résumé voir tout un vieil écrivain shunsuké est fasciné par la beauté exceptionnelle de yûichi un jeune homosexuel shunsuké dont l oeuvre est connue mais déjà achevée a consacré toute sa vie à l esprit et à la création

amours interdites au delà des préjugés vies et paroles de - Aug 08 2022

web acheter sorti en 1992 ce long métrage documentaire remastérisé en hd fait plonger le spectateur dans la riche histoire de l expérience lesbienne telle qu elle était vécue au canada au milieu du 20 e siècle

les amours interdites roman yukio mishima point de côté - Nov 11 2022

web mais c est surtout le roman où mishima entreprend d exposer sans fard sa conception de la sexualité des rapports familiaux et sociaux et ses théories esthétiques et philosophiques À propos des amours interdites l auteur devait écrire j ai formé le projet insolent de transformer mon tempérament en un roman et d ensevelir le

les amours interdites yukio mishima senscritique - Jan 13 2023

web les amours interdites est un livre de yukio mishima résumé un vieil écrivain shunsuké est fasciné par la beauté exceptionnelle de yûichi un jeune homosexuel

les amours interdites deux romances gays deux succès - Apr 16 2023

web achetez et téléchargez ebook les amours interdites deux romances gays deux succès boutique kindle romance et littérature sentimentale amazon fr

les amours interdites 9782307525417 ebook littérature cultura - Apr 04 2022

web les amours interdites aux éditions fenixx réédition numérique j ferenczi et fils cet ouvrage est une réédition numérique d un livre paru au xxe siècle désormais indisponible dans son format d origine

amours interdites france 24 - Jun 06 2022

web amours interdites c est le portrait de huit couples dans huit pays qui pour huit raisons différentes sociales politiques religieuses raciales sexuelles ne peuvent pas ou n ont

brave girl girl series book 2 english edition pdf uniport edu - Apr 03 2022

web jun 15 2023 brave girl girl series book 2 english edition 1 12 downloaded from uniport edu ng on june 15 2023 by guest brave girl girl series book 2 english

brave girl girl series book 2 english edition versión kindle - Jan 12 2023

web lee ahora en digital con la aplicación gratuita kindle

brave girls 2018 imdb - Dec 31 2021

web nov 15 2018 brave girls directed by yashaswi desai ellie walton for karishma apsana and samira going to school to complete their secondary education represented

brave girl girl series 2 by kate baum goodreads - Jun 17 2023

web kate baum 3 93 83 ratings15 reviews eve is beyond excitement for her new adventure only a truly brave girl could move thousands of miles from home to begin a five year

brave girl girl series book 2 english edition copy uniport edu - Feb 01 2022

web this brave girl girl series book 2 english edition as one of the most keen sellers here will very be accompanied by the best options to review forgotten fairy tales of brave and

brave girl girl series book 2 english edition format kindle - Mar 14 2023

web achetez et téléchargez ebook brave girl girl series book 2 english edition boutique kindle genre fiction amazon fr

all the brave girls books in order toppsta - May 04 2022

web read reviews of all the brave girls books and how to read brave girls in order book 1 in the series is brave girls beautiful you a 90 day devotional

brave girl girl series book 2 english edition download only - Aug 07 2022

web 2 2 brave girl girl series book 2 english edition 2022 04 07 strong girl brave girl castle point books tween girls have access to an unbelievable amount of media and

amazon in customer reviews brave girl girl series book 2 - Dec 11 2022

web find helpful customer reviews and review ratings for brave girl girl series book 2 at amazon com read honest and unbiased product reviews from our users

brave girl girl series book 2 english edition kindle ausgabe - Apr 15 2023

web brave girl girl series book 2 english edition ebook baum kate amazon de kindle shop

brave girl girl series book 2 kindle edition amazon co uk - Aug 19 2023

web brave girl girl series book 2 ebook baum kate amazon co uk kindle store skip to main content co uk hello select your address kindle store select the department you

downloadable free pdfs brave girl girl series book 2 english - Jul 06 2022

web mar 26 2023 of guides you could enjoy now is brave girl girl series book 2 english edition pdf below brave new girl louisiana luna 2001 04 06 a fourteen year old trying

brave new girl 2 book series kindle edition amazon com - Oct 09 2022

web kindle hardcover paperback thrilling and dangerous with an ending that will leave you gasping suzanne young new york times bestselling author of the series the

brave girl girl series book 2 english edition kindle edition - Sep 20 2023

web brave girl girl series book 2 english edition ebook baum kate amazon de kindle store

[brave girl girl series book 2 english edition edición kindle](#) - Feb 13 2023

web brave girl girl series book 2 english edition ebook baum kate amazon com mx tienda kindle

[brave girl books goodreads](#) - Jun 05 2022

web brave girl books showing 1 20 of 20 the diary of a young girl mass market paperback by anne frank shelved 2 times as brave girl avg rating 4 19 3 566 525 ratings

[brave girl girl series band 2 baum kate amazon de books](#) - Nov 10 2022

web brave girl girl series band 2 baum kate amazon de books continue without accepting select your cookie preferences we use cookies and similar tools that are

[brave girl girl series book 2 kindle edition amazon com au](#) - May 16 2023

web brave girl girl series book 2 ebook baum kate amazon com au kindle store skip to main content com au delivering to sydney 1171 sign in to update kindle store select

brave girl girl series book 2 english edition kindle edition - Jul 18 2023

web jan 6 2014 amazon co jp brave girl girl series book 2 english edition ebook baum kate kindle store

brave new girl series by rachel vincent goodreads - Sep 08 2022

web brave new girl brave new girl 1 and strange new world brave new girl 2 brave new girl series 2 primary works 2 total works book 1 brave new girl by

[free pdf download brave girl girl series book 2 english edition](#) - Mar 02 2022

web brave girl girl series book 2 english edition english language learning with super support jul 15 2020 this workbook is for beginning esol students the language

[read brave girl manga read brave girl online at](#) - Nov 29 2021

web jul 18 2018 brave girl 30 kill him dec 24 2018 brave girl 25 the deceased oct 24 2018 brave girl 24 daily things that never happened oct 08 2018 brave girl 23

grundlagen gestaltung von wasserbaulichen bauwerken und - May 17 2022

web wasserbau grundlagen gestaltung von wasserbaulichen bauwerken und anlagen 7 aktualisierte auflage begründet von daniel vischer und andreas huber

wasserbau grundlagen gestaltung von wasserbaulichen - Jul 31 2023

web jan 1 2021 aus dem inhalt hydrologische grundlagen feststofftransport gewässerbettynamik und fließgewässertypologie ausbaumethoden und anlagen im

wasserbecken selber bauen mauern und anlegen hausgarten net - Nov 10 2021

web may 16 2023 wichtig ist es allerdings immer dass das jeweilige wasserbecken eine tiefe von zumindest 80 zentimetern

aufweist denn im winter ist schließlich auch das

wasserbau grundlagen gestaltung von wasserbaulichen - Feb 11 2022

web hydrologische grundlagen feststofftransport gewässerbettynamik und fließgewässertypologie ausbaumethoden und anlagen im flussbau technischer

wasserbau grundlagen gestaltung von wasserbaulichen - Jun 29 2023

web nov 30 2010 wasserbau grundlagen gestaltung von wasserbaulichen bauwerken und anlagen heinz patt peter gonsowski springer verlag nov 30 2010 science

wasserbau grundlagen gestaltung von wasserbaulichen - Sep 01 2023

web about this book das bewährte nachschlagewerk für den projektierenden bauingenieur vermittelt das grundwissen des konstruktiven wasserbaus im binnenland studierende

wasserbau grundlagen gestaltung von wasserbaulichen - Sep 20 2022

web studierende des bauwesens führt das buch in die grundlagen des wasserbaus und der wasserwirtschaft ein die ausführungen zum feststofftransport zur

wasserbau grundlagen gestaltung von wasserbaulichen - Apr 27 2023

web jul 22 2015 die aktuellen ausbaumethoden und anlagengestaltungen im flussbau dazu gehören natürlich auch die gestaltungsmöglichkeiten beim hochwasserschutz weitere

wasserbau grundlagen gestaltung von wasserbaulichen - Mar 27 2023

web wasserbau grundlagen gestaltung von wasserbaulichen bauwerken und anlagen von patt heinz isbn 10 364211962x isbn 13 9783642119620 springer 2010

einleitung springerlink - Jul 19 2022

web oct 21 2021 die wasserwirtschaft liefert die bemessungsgrößen nach denen wasserbauliche anlagen bzw gestaltungen geplant und ausgeführt werden der

modulbeschreibung detailansicht tumonline technische - Apr 15 2022

web beschreibung der studien prüfungsleistungen einmalige Übungsleistung schriftliche prüfung 90 min dabei wird geprüft inwieweit die studierenden die grundlegenden

wasserbau grundlagen gestaltung von wasserbaulichen - May 29 2023

web wasserbau grundlagen gestaltung von wasserbaulichen bauwerken und anlagen patt heinz speerli jürg gonsowski peter isbn 9783658305505 kostenloser

ein bad viele möglichkeiten elements show de - Dec 12 2021

web Öffnen sie hierzu das digitale tool fügen sie den grundriss samt fenster und türen ein und schon können sie den

virtuellen raum nach belieben ausstatten wählen sie wand

wasserbau grundlagen gestaltung von - Oct 02 2023

web mit diesem bewährten nachschlagewerk für den projektierenden bauingenieur ist das basiswissen für den konstruktiven wasserbau im binnenland immer zur hand

wasserbau grundlagen gestaltung von wasserbaulichen - Jun 17 2022

web studierende des bauwesens führt das buch in die grundlagen des wasserbaus und der wasserwirtschaft ein die ausführungen zum feststofftransport zur

wasserbau grundlagen gestaltung von wasserbaulichen - Feb 23 2023

web wasserbau grundlagen gestaltung von wasserbaulichen bauwerken und anlagen ebook patt heinz speerli jürg gonsowski peter amazon de kindle shop

grundrissbeispiele für die badplanung mein eigenheim - Jan 13 2022

web teil 1 einen hausgrundriss planen die besten tipps für familien teil 2 den dachgeschoss grundriss optimal planen teil 4 küchenplanung tipps zu grundriss

9783642119620 wasserbau grundlagen gestaltung von - Aug 20 2022

web wasserbau grundlagen gestaltung von wasserbaulichen bauwerken und anlagen finden sie alle bücher von patt heinz gonsowski peter bei der büchersuchmaschine

wasserbau wikipedia - Jan 25 2023

web 40 rows die grundlagen für die beurteilung der ober und unterirdischen wassermengen werden mit methoden der hydrologie erfasst zu denen die hydrometrie und die

wasserbau grundlagen gestaltung von wasserbaulichen - Nov 22 2022

web das bewährte nachschlagewerk für den projektierenden bauingenieur vermittelt das grundwissen des konstruktiven wasserbaus im binnenland studierende des

wasserbau grundlagen gestaltung von wasserbaulichen - Mar 15 2022

web wasserbau grundlagen gestaltung von wasserbaulichen bauwerken und anlagen 7 aktualisierte auflage begründet von daniel vischer und andreas huber 1 3 prof dr ing

wasserbau grundlagen gestaltung von wasserbaulichen - Dec 24 2022

web wasserbau grundlagen gestaltung von wasserbaulichen bauwerken und anlagen ausgabe 7 ebook written by heinz patt peter gonsowski read this book using

wasserbau grundlagen gestaltung von wasserbaulichen - Oct 22 2022

web mit dem bewährten nachschlagewerk für den projektierenden bauingenieur ist das basiswissen für den konstruktiven

wasserbau im binnenland immer zur hand